

Articolo / Item / Artikel
Artículo / Article

700.A4/1

Varianti / Other Versions

Otras Opciones / Autres Options
Zusätzliche Varianten

700.A4/1R

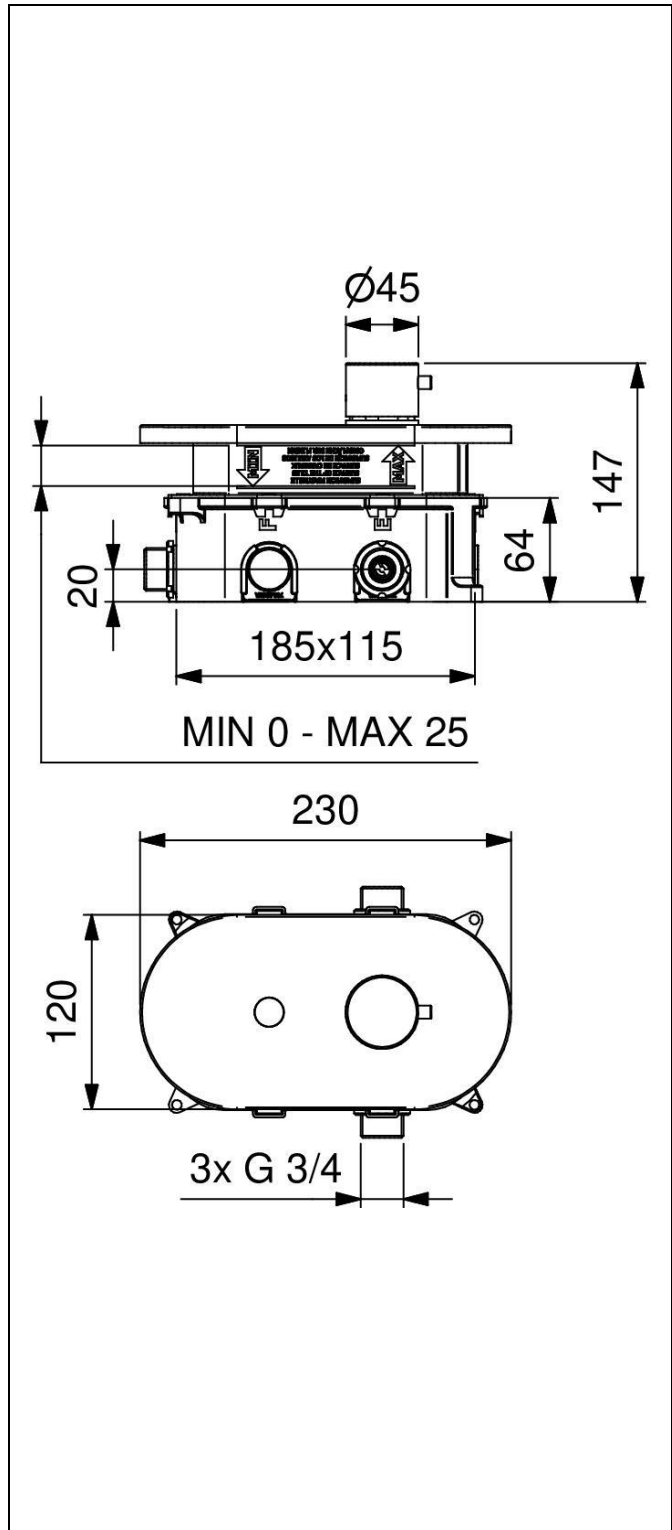
Miscelatore elettronico da incasso con comando a fotocellula.


Concealed electronic mixer, operated by infrared sensor.

Mezclador electrónico empotrado, con sensor a infrarrojos.

Mitigeur électronique encastré, à détection infrarouges.

Elektronischer Unterputz-Mischer, mit Infrarotsensor.



IT 


COMPOSIZIONE

- Rubinetteria in ottone cromato
- Valvole di ritegno
- Scatola incasso in plastica
- Incasso regolabile da 0 a 25mm
- Piastra di copertura in Zamak cromata con viti a scomparsa
- Elettrovalvola bistabile 6V
- Batteria al litio 6V CRP2
- Miscelatore con cartuccia a dischi ceramici con anello per regolazione temperatura

CARATTERISTICHE FUNZIONALI

Portata: 8 l/min (c/limitatore)
Pressione di alimentazione: Min 1 – max 8 bar
Temperatura di alimentazione: 5 – 70 °C
Alimentazione elettrica: Batteria al litio 6V (inclusa)
Durata stimata batteria: 220.000 operazioni
Attivazione: Sensore ad infrarossi modalità ON/OFF: apertura e chiusura dell'acqua comandata posizionando la mano a 3-8 cm dal sensore
Auto-erogazione: Ogni 24 ore dall'ultimo utilizzo
Blocco antivandalo: Chiusura automatica dopo 60 secondi di erogazione continua

VARIANTI
- 700.A4/1R Con alimentatore di rete 230V

EN 


COMPOSITION

- Chromed brass tap
- Non-return valves
- Built-in box in plastic
- Adjustable built-in position from 0 to 25mm
- Covering plate in chromed Zamak with concealed screws
- Bi-stable solenoid valve
- 6V CRP2 lithium battery
- Mixer with ceramic disks cartridge with temperature adjusting ring

OPERATING CHARACTERISTICS

Flow rate: 8 l/min (w/flow regulator)
Operating pressure: Min 1 – max 8 bar
Water inlet temperature: 5 – 70 °C
Power supply: Lithium battery 6V (included)
Battery life cycles: 220.000 cycles
Activation: Infra-red sensor in ON/OFF mode: opening and closing of the water by putting the hand at 3-8 cm from the sensor
Self – opening: Every 24 hours since the last activation
Vandal proof safety: Self-closing after 60 seconds of continuous flow

OTHER VERSIONS
- 700.A4/1R Main powered 230V

ES 


COMPOSICIÓN

- Grifo en latón cromado
- Válvulas de retención
- Caja de plástico empotrada
- Position de fijación regulable de 0 a 25mm
- Placa de cubierta en Zamak cromado con tornillos escondidos
- Electroválvula biestable 6V
- Batería al litio 6V CRP2
- Mezclador con cartucho a discos cerámicos con anillo para regulación temperatura

CARACTERÍSTICAS FUNCIONALES

Caudal: 8 l/min (c/limitador de caudal)
Presión de alimentación: Min 1 – max 8 bar
Temperatura de alimentación: 5 – 70 °C
Alimentación eléctrica: Batería al litio 6V (en dotación)
Duración estimada batería: 220.000 operaciones
Activación: Sensor a infrarrojos en modalidad ON/OFF: apertura y cierre del agua colocando la mano a 3-8 cm desde el sensor
Auto-descarga: Cada 24 horas desde la última utilización
Bloqueo antivandálico: Cierre automático después de 60 segundos de descarga continua

OTRAS OPCIONES
- 700.A4/1R Con alimentador de red 230V

FR 

COMPOSITION

- Robinet en laiton chromé
- Clapets anti-retour
- Boîte en plastique encastrée
- Position de fixation réglable de 0 à 25mm
- Plaque de couverture en Zamak chromé avec fixations cachées
- Solénoïde bistable 6V
- Batterie Lithium 6V CRP2
- Mitigeur avec cartouche á disques céramiques avec bague pour régulation température

CARACTÉRISTIQUES FONCTIONNELLES

Débit: 8 l/min (avec limiteur de débit)
Pression d'alimentation: Min 1 – max 8 bar
Température d'alimentation: 5 – 70 °C
Alimentation électrique: Batterie lithium 6V (incluse)
Durée estimée batterie: 220.000 opérations
Activation: Capteur infrarouge en mode ON/OFF: ouverture et fermeture de l'eau en plaçant la main à 3-8 cm du capteur
Auto-apvisionnement: 24 heures après la dernière utilisation
Système de blocage anti-vandalisme: Fermeture automatique après 60 sec. d'écoulement de l'eau continu

AUTRES OPTIONS
- 700.A4/1R Avec alimentateur extérieur 230V

DE



LIEFERUMFANG

- Körper aus verchromten Messing
- Rückschlagventile
- Unterputzbox aus Plastik
- Unterputz-Einbauteil regulierbar von 0 bis 25 mm
- Abdeckplatte aus Zamak, verchromt mit integrierten Schrauben
- Bistabiles Elektroventil
- 6V Lithium Batterie CRP2
- Keramik-Mischerkartusche

FUNKTIONALE EIGENSCHAFTEN

Durchflußvolumen: 8 l/min (mit Begrenzung)

Zulaufdruck: Min 1 – max 8 bar

Zulauftemperatur: 5 – 70 °C

Elektrische 6V Lithium Batterie

Spannungsversorgung:

Batterielebensdauer: 220.000 Operationen

Betätigung: Infrarotsensor mit An/Aus
Modalität: Objekterkennung
nur in kurzer Entfernung (3-
8cm) zum berührungslosen
Öffnen und Schliessen des
Wasserflusses

**Antibakterieller
Spülzyklus:** Alle 24 h nach letzter
Operation

Vandalensicherung: Automatischer Spülstop nach 60
Sekunden kontinuierlichem
Spülens

ZUSÄTZLICHE VARIANTEN

- 700.A4/1R mit Netztransformer 230V